

# PATENT ABSTRACTS OF JAPAN

(11)Publication number : 05-274844

(43)Date of publication of application : 22.10.1993

(51)Int.Cl. G11B 27/10  
G11B 15/02  
G11B 27/28

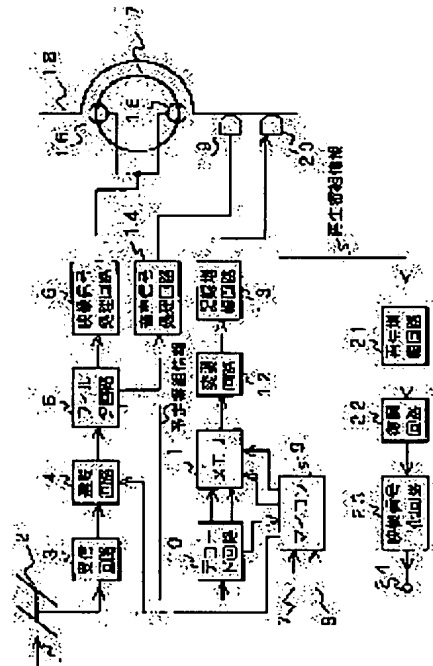
(21)Application number : 04-066831 (71)Applicant : TOSHIBA CORP  
TOSHIBA AVE CORP  
(22)Date of filing : 25.03.1992 (72)Inventor : ITAMI TERUO

**(54) RECORDING MEDIUM MANAGING DEVICE**

**(57)Abstract:**

**PURPOSE:** To manage a cassette tape having compatibility without limiting the number of cassette tapes to be managed by storing scheduled program information in a memory and recording information on a recorded content recorded on a tape at the time of recording on a tape.

**CONSTITUTION:** A specified broadcasting channel is selected by a channel selection circuit 4 in accordance with a selection signal from a microcomputer 9, outputted to a filter circuit 5, a video signal, an audio signal and the scheduled program information are detected by the circuit 5 and outputted to a video signal processing circuit 6, an audio signal processing circuit 14 and a decoding circuit 10 respectively. The video signal is recorded on a tape 18 by the circuit 6 via video heads 15 and 16. The audio signal is recorded on the tape 18 by the circuit 14 via an audio head 19. The scheduled information from the circuit 5 is demodulated at the decoding circuit 10, a broadcasting channel and a time are sent to a memory 11 as an address, the character data of a program name corresponding to this is sent to the memory 11 and when a broadcasting time is over, the scheduled program information is stored in the memory 11. Reproduced program information is reproduced by a program head 20 at the time of reproduction and outputted via a demodulation circuit 22 and a video signal circuit 23.



**LEGAL STATUS**

- [Date of request for examination]
- [Date of sending the examiner's decision of rejection]
- [Kind of final disposal of application other than the examiner's decision of rejection or application converted registration]
- [Date of final disposal for application]
- [Patent number]
- [Date of registration]
- [Number of appeal against examiner's decision of rejection]
- [Date of requesting appeal against examiner's decision of rejection]
- [Date of extinction of right]

(19)日本国特許庁 (JP)

(12) 公開特許公報 (A)

(11)特許出願公開番号

特開平5-274844

(43)公開日 平成5年(1993)10月22日

(51)Int.Cl. <sup>5</sup>	識別記号	庁内整理番号	F I	技術表示箇所
G 1 1 B 27/10	L	8224-5D		
15/02	3 2 8	S 8022-5D		
27/28	A	8224-5D		

審査請求 未請求 請求項の数2(全7頁)

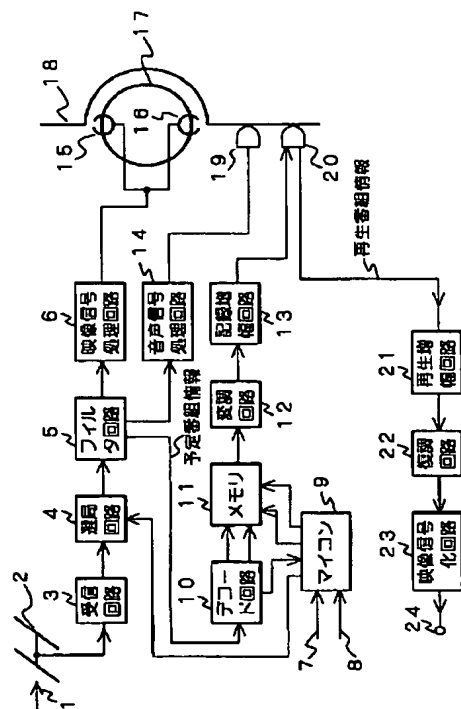
(21)出願番号	特願平4-66831	(71)出願人	000003078 株式会社東芝 神奈川県川崎市幸区堀川町72番地
(22)出願日	平成4年(1992)3月25日	(71)出願人	000221029 東芝エー・ピー・イー株式会社 東京都港区新橋3丁目3番9号
		(72)発明者	伊丹 輝夫 東京都港区新橋3丁目3番9号 東芝エー・ピー・イー株式会社内
		(74)代理人	弁理士 則近 憲佑

(54)【発明の名称】 記録媒体管理装置

(57)【要約】

【目的】管理するカセットテープの数量に制限されることなく、互換性を持ってカセットテープを管理する。

【構成】予定番組情報をメモリ11へ記憶させておき、記録時に番組名等のテープに記録した記録内容に関する情報をテープ18に記録する



## 【特許請求の範囲】

【請求項1】 所望の放送の信号を受信し出力する受信手段と、  
前記信号に関連した情報を出力する手段と、  
前記情報を記憶する情報記憶手段と、  
時刻に関する時刻情報を出力する手段と、  
記録媒体と、  
前記信号を前記記録媒体に記録する記録手段とを備え、  
前記記録手段は記録開始時に前記時刻情報に応じて、前記情報記憶手段の記憶している前記情報も前記記録媒体に記録することを特徴とする記録媒体管理装置。

【請求項2】 前記記録手段は、前記記録媒体の外囲器上に前記情報を記録することを特徴とする請求項1記載の記録媒体管理装置。

## 【発明の詳細な説明】

## 【0001】

【産業上の利用分野】この発明は、テレビジョン放送信号を記録媒体上に記録する記録装置における、記録する放送信号の少なくとも番組名から成る番組情報を記録媒体上あるいは記録媒体外囲器に記録する記録媒体管理装置に関する。

## 【0002】

【従来の技術】以下に従来の記録媒体管理装置の例を、図5を参照しながら説明する。従来、ユーザがテレビジョンの放送信号をビデオ・テープ・レコーダ（以下VTRと記す）のカセットに記録し、この記録したカセットテープを記録内容を知る方法としては、カセットテープを再生することにより記録内容を知ることが出来た。

【0003】この方法ではユーザがいちいちカセットテープを再生してみる必要があった。また他の方法としては、ユーザ自身で記録内容に関連するラベルを自作してカセットハーフに張り付け、この張り付けたラベルから記録内容を知ることが出来た。

【0004】この方法ではユーザがいちいちラベルを作成しなければならないので、この問題を解決するため、予め1～99の番号のバーコードを印刷したバーコードインデックスラベルをカセットハーフに貼り付け、この番号とVTRに内蔵するメモリとを対応させ、各カセットの管理を行うビデオライブラリシステムが製品化されている（参考文献「月刊Hi-Vi」株式会社ステレオサウンド 1992年11月号、P. 130）。これは図5に示すように、バーコード92の印刷されているバーコードインデックスラベル91を貼り付けたカセットテープ93をVTRへ挿入すると、カセットテープ93がカセット挿入進行方向94に移動する。この移動によりVTR内に設けられたスキャナ95の下をバーコード92が移動し、バーコード92はスキャナ95により読み取られる。この読み取られた信号は増幅回路96により増幅され、デコード回路97でカセット番号が認識され、認識されたカセット番号が出力される。

【0005】そしてカセットテープ93へ記録が開始されると、記録開始日時と放送チャンネルがカセット番号に対応したメモリ番地に記憶されると共に、ユーザ操作により番組分類項目あるいは別途登録する任意の文字情報も追加してVTR内のメモリへ記憶される。

【0006】再生時には、カセット挿入時に記録時と同様にしてカセット番号が認識され、カセット番号に対応したメモリ内容である記録開始日時、放送チャンネル、文字情報が読出され、ディスプレイに表示されることでユーザは記録内容を識別することが出来る。

## 【0007】

【発明が解決しようとする課題】このように従来の記録媒体管理装置においては、記録内容を識別する方法として、番組分類項目あるいは登録した任意文字情報を使用するため、同じ分類項目に属する番組を記録したテープ間の識別が困難であり、登録できる任意文字情報は登録数の上限が存在するので多種多様の番組に対応することはできない。そして任意文字情報を登録するためにはユーザの操作が必要であり、ユーザの手間が掛かるという問題があった。

【0008】また、番組情報自体はVTR内のメモリに記憶されるため、管理するカセットテープの数量はこのメモリの記憶容量によって制限されてしまい、しかもVTR間でのカセット番号に対応して登録してある番組情報が異なる為、互換性を保つことが出来ないという問題があった。

【0009】この発明は上記のような従来技術の欠点を除去し、放送信号を記録したカセットテープを管理する際ユーザの手間を掛けずに、更に管理するカセットテープの数量に制限されることなく、互換性を持ってカセットテープを管理できる装置を提供することを目的とするものである。

## 【0010】

【課題を解決するための手段】上記の目的を達成するために、この発明においては、所望の放送の信号を受信し出力する受信手段と、前記信号に関連した情報を出力する手段と、前記情報を記憶する情報記憶手段と、時刻に関する時刻情報を出力する手段と、記録媒体と、前記信号を前記記録媒体に記録する記録手段とを備え、前記記録手段は記録開始時に前記時刻情報に応じて、前記情報記憶手段の記憶している前記情報も前記記録媒体に記録することを特徴とする記録媒体管理装置を提供する。また、前記記録手段は、前記記録媒体の外囲器上に前記情報を記録することを特徴とする前記記録媒体管理装置を提供する。

## 【0011】

【作用】このように構成されたものにおいては、番組名等の記録媒体に記録した記録内容に関する情報をテープ上あるいはテープカセット上のラベルに記録するため、ユーザの手間をかけないで数に制限されることなく記録

媒体を管理することができる。

【0012】

【実施例】近年、文字情報をテレビジョン放送信号の映像信号に時分割多重して伝送する文字多重放送や、文字情報を放送信号帯域外に周波数多重して伝送するファクシミリ放送のような通常のテレビジョン放送以外の情報伝達方法が実用化あるいは実用化されようとしている。また、コンピュータの分野では、電話回線を使用してデータの送受信を行うことはパソコン通信等通常行われている。このような状況で放送局が、番組の開始・終了時刻、放送チャンネル、番組名等今後予定している番組情報である予定番組情報を各家庭へ送信し、これを各家庭で受信することは十分可能である。以下、この発明の一実施例について、図1から図3を参照して詳細に説明する。図1は、VTRにこの発明を用いたときの実施例である。

【0013】予定番組情報が多重されているテレビジョン放送信号1は、受信アンテナ2を介して受信回路3へ供給され増幅処理等の処理がされた後、選局回路4へ供給される。この予定番組情報は例えば前述したファクシミリ放送のようにテレビジョン放送信号に多重されて常時送信されており、予定番組情報は1日分で構成されているものとする。

【0014】選局回路4は、マイコン9から供給される選局信号に従って所定の放送チャンネルを選局し、この選局したチャンネルの信号をフィルタ回路5へ出力する。フィルタ回路5は選局回路4から供給された信号から映像信号、音声信号、予定番組情報を検波し、それぞれ映像信号処理回路6、音声信号処理回路14、デコード回路10へ出力する。映像信号処理回路6は、フィルタ回路5から供給された映像信号をテープ18へ記録するための変調、増幅等の処理を行い、回転シリンダ上に固着されている映像ヘッド15、16を介して図2に示すようにテープ18上に斜めに記録する。音声信号処理回路14は、フィルタ回路5から供給された音声信号をテープ18へ記録するための変調、増幅等の処理を行い、音声ヘッド19を介して図2に示すようにテープ18上の長手方向に記録する。フィルタ回路5から供給された予定番組情報は、デコード回路10により復調およびデコード処理が行われ図3に示すように、放送チャンネル、時刻がアドレスとしてメモリ11へ供給されると共に、このアドレスに対応する番組名の文字データ0～15がメモリ11へ供給される。

【0015】前述したように受信される予定番組情報は1日分であるため、前日分の放送が終了する時刻になると情報を書き換える必要がある。この問題を解決するために、マイコン9は内蔵されているタイマにより放送終了時刻を検出し、メモリ11に書き込み許可信号を出力することで番組情報の書き換えを行う。また、マイコン9は、デコード回路10から供給された信号により予定

番組情報が一巡されたことを検出すると書き込み許可信号をメモリ11へ出力し、番組情報の書き換えを行う。以上のようにマイコン9は、予定番組情報を書き替える時刻になるとメモリ11を書き込み可にし、番組情報が一巡するとメモリ11を書き込み不可にする。このようにして一巡の予定番組情報をメモリ11へ記憶させておく。

【0016】また、マイコン9には、選局指示信号7および記録指示信号8が供給されており、選局指示信号7に対応した選局信号を選局回路4へ出力し、記録指示信号8が供給されると、マイコン9に内蔵されているタイマから現在の時刻を、そして選局指示信号7から放送チャンネルを得、現時刻放送されている番組名に対応する信号をメモリ11から変調回路12へ出力させる。変調回路12は、メモリ11から供給された番組名の文字データを、記録に必要な変調処理し記録増幅回路13で増幅処理した後、番組ヘッド20を介して図2に示すように音声トラックと異なるテープ18上の長手方向に記録する。

【0017】再生時には番組ヘッド20で再生番組情報が再生され、再生増幅回路21で増幅処理され、復調回路22へ供給される。復調回路22へ供給された信号は番組名の文字データに変換され、映像信号化回路23で映像信号に変換された後、映像出力端子24へ出力される。ユーザは映像出力端子24へ出力された映像信号をモニタ画面上で知ることができる。この実施例では、予定番組情報を伝送する手段は特に限定しておらず何であってもよい。次に、この発明に係る他の実施例を図4を用いて詳細に説明する。

【0018】この実施例は、前記実施例と比較して番組名の記録方法が異なるものである。前記実施例では番組情報をテープ上に記録していたが、この実施例ではカセットハーフ上のラベルに直接印字するものである。前記実施例と同じものについては同一番号を付して説明は省略し、異なる部分についてのみ説明する。

【0019】マイコン34には、選局指示信号31および記録指示信号32が供給されており、更に印字指示信号33が供給されると、マイコン34に内蔵されているタイマから現在の時刻を、そして選局指示信号31から放送チャンネルを得、現時刻放送されている番組名に対応する信号をメモリ11から印字制御回路35へ出力させる。カセットテープ39の筐体上部にはラベル38が貼られており、ラベル上には印字ヘッドが図示しない印字ヘッド駆動手段により移動可能に配設されている。印字制御回路35へ供給された信号は印字処理がなされた後、番組名が印字ヘッド36を介してラベル38へ印字ヘッド駆動方向37の方向で印字される。そして複数の番組を続けてカセットテープ39に記録するときには、順次各番組の開始位置でラベル38へ番組名の印字が行われる。

【0020】尚、ラベル38上に印字が行われると、次回印字開始位置を特定するため、ラベル上の印字されている範囲が分かるようにマークも同時に印字し、このマークの検出手段を設けておけば次回印字されていないところに印字することができ、文字が重なってしまうことはない。

【0021】この実施例では、番組情報の伝送手段としてテレビジョン放送に多重した信号としたが、他の電波に多重しても、あるいは独立した電波でも良く、この場合は受信回路をその周波数に合わせたものを備えれば良く、テレビジョン放送自体も無線ではなく有線であっても同様な効果が得られるものでこれに限定されるものではない。また、この実施例では記録媒体としてテープを用いて説明したが、これはディスク等の他の媒体であっても良い。

【0022】この実施例では記録する番組情報として番組名を用いて説明したが、この他に放送時間、チャンネル、番組内容等の付加データを記録しても良く、この情報量が増えればユーザのカセット管理を更に容易にすることができる。

【0023】この実施例では番組名をテープ上に記録する際変調していたが、これはデータを直接記録しても良く、またテープ長手方向に独立したトラックで記録していたが、他の信号、例えば音声信号と多重して同じトラックに記録しても良く、また映像信号等と多重してテープに対して斜めに記録しても構わず、記録方法、記録場所に限定されるものではない。

【0024】この実施例では番組名を印字する場合、カ

セットに貼り付けたラベルに印字することを用いたが、これはラベルでなくても良く、カセットに直接印字しても構わずその位置も限定されるものではない。更に、印字するのは文字でなくても良く、例えばバーコードや記号でもこれが記録情報として識別できれば構わず、これに限定されるものではない。

【0025】

【発明の効果】この発明によれば、記録媒体に記録した記録内容に関する情報をテープ上あるいはテープカセット上のラベルに記録するので、ユーザの手間をかけないで数に制限されることなく記録媒体を管理することができる。

【図面の簡単な説明】

【図1】この発明に係る記録媒体管理装置の一実施例のブロック図である。

【図2】テープに記録される信号を説明するための図である。

【図3】メモリ11に記録される信号を説明するための図である。

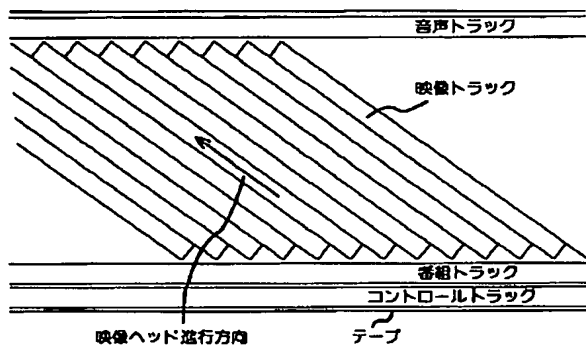
【図4】この発明に係る記録媒体管理装置の他の実施例のブロック図である。

【図5】従来の記録媒体管理装置のブロック図である。

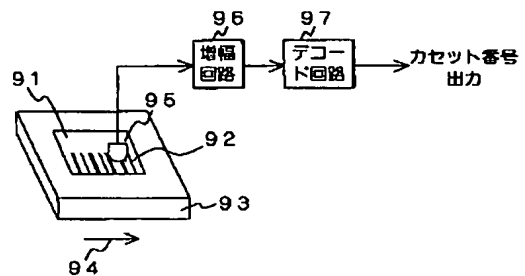
【符号の説明】

7…選局指示信号、8…記録指示信号、9…マイコン、10…デコード回路、11…メモリ、12…変調回路、13…記録増幅回路、20…番組ヘッド、21…再生増幅回路、22…復調回路、23…映像信号化回路、24…映像出力端子

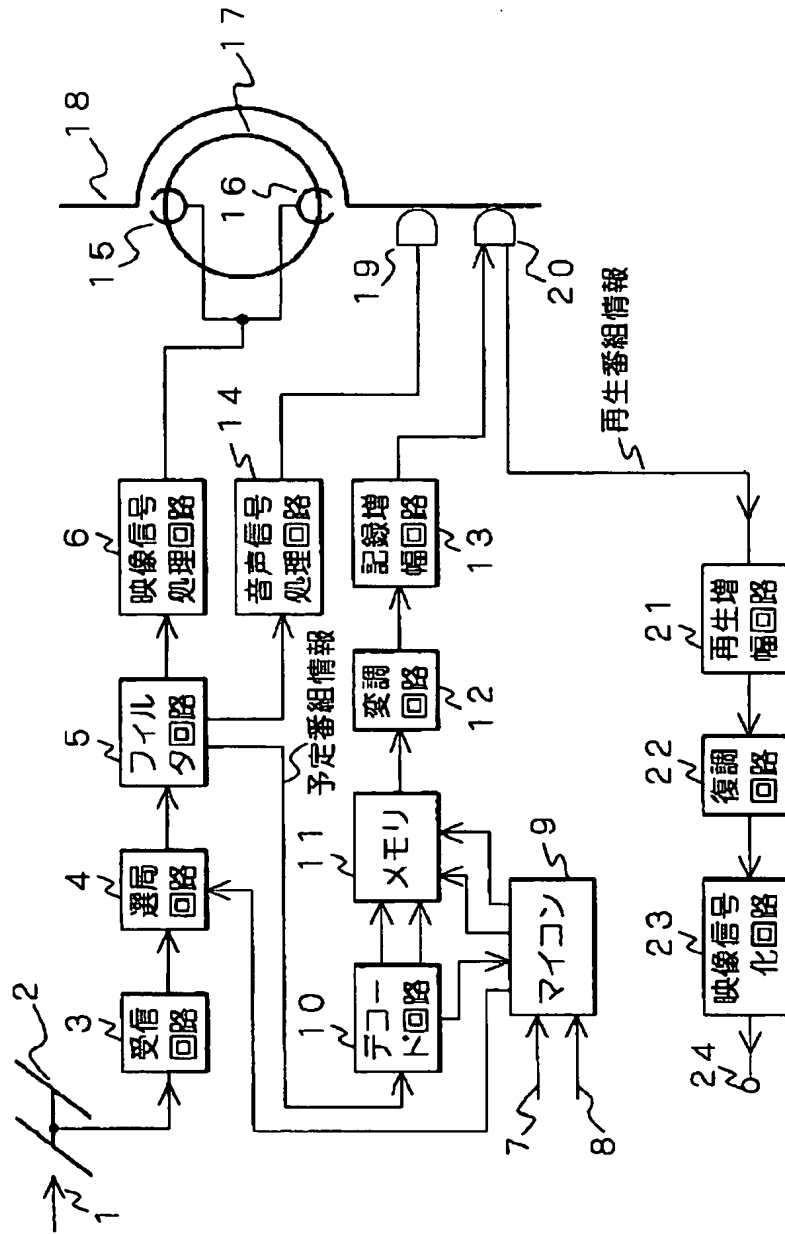
【図2】



【図5】



【図1】



再生番組情報

再生増幅回路

復調回路

映像信号化回路

マイコン

メモリ

変調回路

記録増幅回路

音声信号処理回路

映像信号処理回路

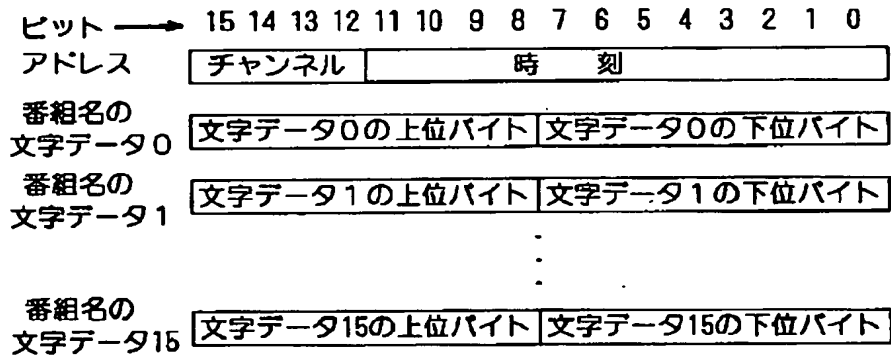
フィルタ回路

選局回路

受信回路

アンテナ

【図3】



【図4】

